

INFINITY 40 COMPACT all-in-one

Ref: 1



Ref: 2

S/s AISI304 Blast chillers for trolleys, with integrated condensing unit (provided disassembled on request). S/S ramp, Touch control system 9". Available cycles (automatic and manual customizable): Blast Chilling, Shock freezing, Thawing, Slow cooking, Proving, Comby cycles. Multilevel function, defrosting function, SD CARD with tutorial videos and USB door for HACCP data download, multipoint core probe (4 reading point). Optional: EvoCloud, Sterilizer, Tracer, Supervisor, Wi-fi probe, Hot probe. Trolleys not included.

Abbattitori di temperatura in acciaio inox AISI 304, per carrello, con unità condensatrice integrata (su richiesta versione smontata). Rampa in acciaio inox, Sistema Touch control 9". Cicli (automatici e manuali personalizzabili) disponibili: Abbattimento, Surgelazione, Scongelo, Cottura lenta, Lievitazione, Ciclo combinato. Funzione multilevel, funzione sbrinamento, scheda SD CARD con video tutorial e porta USB per esportazione dati HACCP, sonda al cuore multipoint (4 punti di lettura). Optional: EvoCloud, Sterilizzatore, Tracer, Supervisore, Sonda Wi-fi, Sonda riscaldata. Carrelli non compresi.

Maximum Shelves N°/ Max Ripiani N°: 40 GN1/1 H40mm - 40 EN600x400 H40mm

Maximum Pans N°/ Max Vaschette N°:

All specifications are subject to change without notice. *Dati tecnici soggetti a modifiche senza preavviso.*

The Picture (Ref: 1), the description (Ref: 2) and the technical drawing (Ref: 5) refer to the product range. Dimensional Data (Ref: 3) and Technical Data (Ref: 4) refer to the specific code (Ref: 6).

L'immagine (Ref: 1), la descrizione (Ref: 2) e il disegno tecnico (Ref: 5) sono relativi alla famiglia prodotto. Dati di dimensione (Ref: 3) e Dati Tecnici (Ref: 4) sono specifici del codice indicato (Ref: 6).

Afinox s.r.l. via Venezia 4 - 35010 - Campo San Martino - Padova (PD) - ITALY - Tel. +39 0499638311 / e-mail: comm@afinox.com / web: www.afinox.com

Ref: 6 Code/Codice 9AMI40IT50A01

Pag. 1 / 3

Rev.: 1 / 2020

Dimensional Data/Dati di dimensione:

Ref: 3

External dimensions (mm) WxDxH <i>Dimensioni Esterne (mm) LxPxH</i>	1290x1332x2466	Insulation Thickness (mm) <i>Spessore di isolamento (mm)</i>	80
Internal Dimensions (mm) WxDxH <i>Dimensioni interne (mm) LxPxH</i>	680x830x1800	Internal Volume (l) <i>Volume Interno (l)</i>	1020
Packing Dimensions (mm) WxDxH <i>Dimensioni Imballo (mm) LxPxH</i>	1290x1176x2562	Gross Weight (Kg) <i>Peso Lordo (Kg)</i>	480
		Net Weight (Kg) <i>Peso Netto (Kg)</i>	460

Technical Data/Dati Tecnici:

Ref: 4

Power supply (V/Ph/Hz) <i>Alimentazione (V/P/Hz)</i>	400 / 3 / 50	Noise (db) 5m <i>Rumore (db) 5m</i>	74
Yearly Energy Consumption (kWh/annum) <i>Consumo energetico Annuo (kWh/annum)</i>		Daily energy consumption (kWh/24h) <i>Consumo energetico 24H (kWh)</i>	
Nominal power consumption (W) <i>Potenza assorbita (W)</i>	3250*	Maximum absorbed current (A) <i>Massima corrente assorbita (A)</i>	21
Energy efficiency class <i>Classe Energetica</i>		Climatic Class <i>Classe Climatica</i>	5 (40°C - 40%)
Blast chilling yield (Kg) *** <i>Resa Abbattimento (Kg) ***</i>	110	Refrigerating power (W) <i>Potenza Frigorifera (W)</i>	5060* 12740**
Shock freezing yield (Kg) *** <i>Resa Surgelazione (Kg) ***</i>	95	Gas	R452A - GWP2141 - Kg 3,70
Compressor/ <i>Compressore</i>		Controller	TOUCH SCREEN 9"
4EES-4Y			

* (-30/+45° C), **(-10/+45° C) # Hood/Sovrastruttura

*** The blast chilling & shock freezing yields, expressed in Kg or lb are indicative and not binding. The food cooling time depends on its composition and sizing. The actual cooling time for various food might be different from the indicated one.

*** Le rese in abbattimento e in surgelazione espresse in Kg o lb sono indicative e non vincolanti. Il tempo di raffreddamento degli alimenti dipende dalla loro composizione e dimensione. Il tempo di raffreddamento reale dei vari alimenti, potrebbe essere diverso da quello indicato.

All specifications are subject to change without notice. *Dati tecnici soggetti a modifiche senza preavviso.*

The Picture (Ref: 1), the description (Ref: 2) and the technical drawing (Ref: 5) refer to the product range. Dimensional Data (Ref: 3) and Technical Data (Ref: 4) refer to the specific code (Ref: 6).

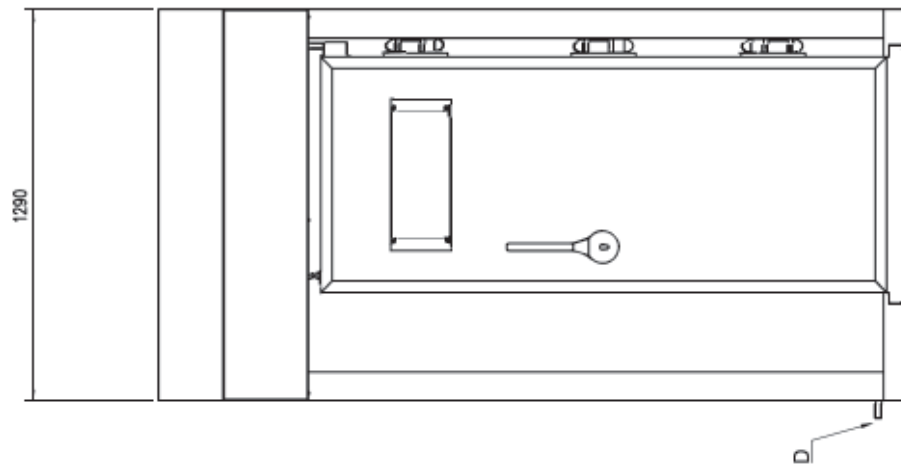
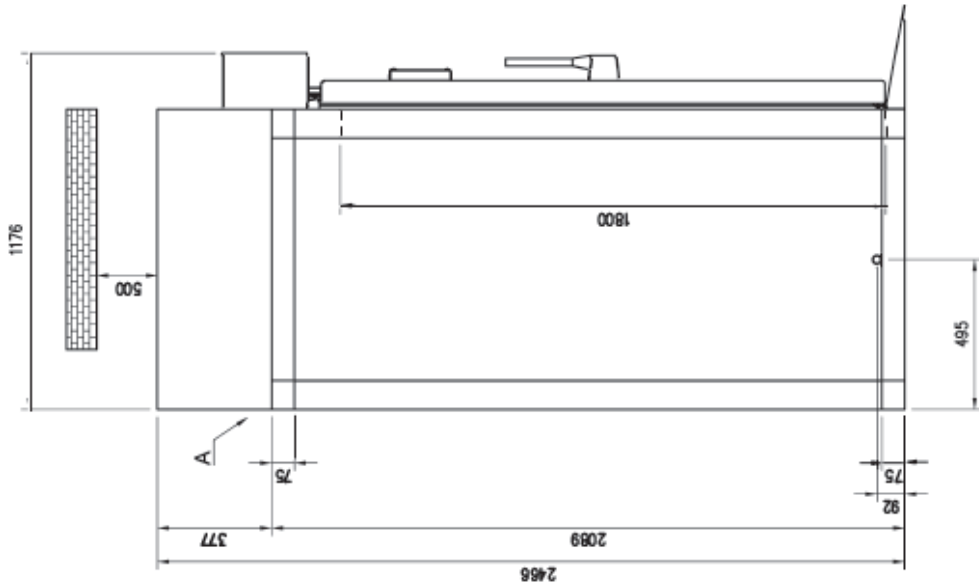
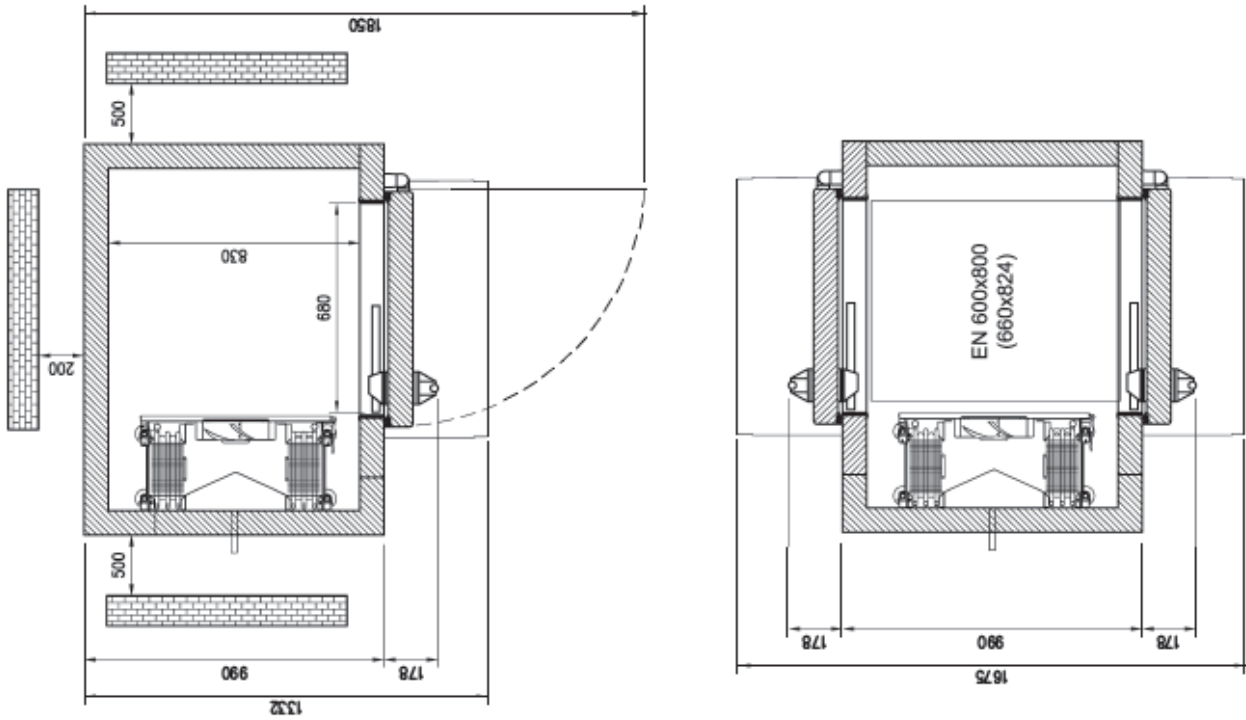
L'immagine (Ref: 1), la descrizione (Ref: 2) e il disegno tecnico (Ref: 5) sono relativi alla famiglia prodotto. Dati di dimensione (Ref: 3) e Dati Tecnici (Ref: 4) sono specifici del codice indicato (Ref: 6).

Afinox s.r.l. via Venezia 4 - 35010 - Campo San Martino - Padova (PD) - ITALY - Tel. +39 0499638311 / e-mail: comm@afinox.com / web: www.afinox.com

Ref: 6 Code/Codice 9AMI40IT5OA01

Pag. 2 / 3

Rev.: 1 / 2020



A= ELECTRICAL CONNECTION
D= WATER DISCHARGE M20

All specifications are subject to change without notice. *Dati tecnici soggetti a modifiche senza preavviso.*

The Picture (Ref: 1), the description (Ref: 2) and the technical drawing (Ref: 5) refer to the product range. Dimensional Data (Ref: 3) and Technical Data (Ref: 4) refer to the specific code (Ref: 6).

L'immagine (Ref: 1), la descrizione (Ref: 2) e il disegno tecnico (Ref: 5) sono relativi alla famiglia prodotto. Dati di dimensione (Ref: 3) e Dati Tecnici (Ref: 4) sono specifici del codice indicato (Ref: 6).

Afinox s.r.l. via Venezia 4 - 35010 - Campo San Martino - Padova (PD) - ITALY - Tel. +39 0499638311 / e-mail: comm@afinox.com / web: www.afinox.com

Ref: 6 Code/Codice 9AMI40IT50A01