

Modèle No : GBS FX101E2



Modèle GBS FX101E2

technologie sans bouilloire
technologie sans bouilloire



EFFICACITÉ

Plaques / contenant GASTRO NORMES (G/N) - 10 2/1



Caractéristiques structurelles – Tout les modèles

- Construction du cadre et des composantes extérieure en acier inoxydable #304 de grade 20. L'intérieur est composé d'acier inoxydable #316 poli
- Les échangeurs de chaleur sont construits d'ICOLOY 800 et d'acier inoxydable #316
- Dispositif de protection d'afflux d'eau gradé IPX5
- Génère instantanément de la vapeur à partir de la chambre de cuisson.
- Ajustements de la hauteur des pieds à points multiples

Caractéristiques de sécurité – Tous les modèles

- Ventilateurs auto-réversibles avec option de refroidissement
- Refroidissement automatique de la chambre de cuisson quand la porte demeure fermée
- Panneau de contrôle protégé par 5mm de verre trempé
- Coins intérieurs légèrement encavés, permettant l'évacuation des liquides, chambre de cuisson hermétique, portes à vitrage et à ouverture double, en verre trempé.
- Portes avec cran d'arrêt à 90 et 130 degrés

Caractéristiques opérationnelles - Tous les modèles

- Protection contre l'altération des programmes de cuisson
- Chambre de cuisson avec vidange siphonnés pour prévenir le retour des liquides et des odeurs
- Fonction de pré-chauffage automatique
- Contrôles électroniques faciles à opérer avec lecture digitale
- Unités de mesures impériales ou métriques
- 20 programmes de cuisson, à trois étapes, modifiables
- Injections de vapeur sur demande dans le mode de cuisson à convection

Modes de cuisson :

Vapeur - Chaleur humide 86 ° - 257 ° F (30 ° - 125 ° C)

Combinaison – Chaleur sèche + Chaleur humide 86 ° - 482 ° F (30 ° - 250 ° C); 0 à 90% d'humidité

Convection - Chaleur sèche 86 ° - 572 ° F (30 ° - 300 ° C)

GBS COMBISTAR FX

Caractéristiques du four:

- Four combiné multifonctions avec contrôles digitaux et écran DEL
- La technologie 'sans bouilloire' économise l'énergie sans compromettre le volume. Le nombre réduit de composante permet un service plus efficace
- Construit en fonction de sauver temps et énergie par le biais d'une nouvelle technologie breveté
 - Le mode **ECO** réduit la consommation d'eau durant le processus de cuisson et de nettoyage.
 - La gestion d'alimentation **APM** augmente l'afflux énergétique jusqu'à la température désiré dans la chambre de cuisson
 - La fonction **AOC** (brevet en instance) permet d'opérer un environnement de cuisson sur-pressurisé
 - Le contrôle automatique **AWC** gère la rotation du ventilateur de façon à obtenir une cuisson et une coloration égale et constante
 - Le générateur de vapeur **RDC** (brevet en instance) assure une répartition égale et constante de la vapeur en mode 'combi' et en mode 'vapeur'
- Génère instantanément de la vapeur à partir de la chambre de cuisson
- Système d'auto-diagnostic électronique avec alarme de disfonctionnement dans les champs d'opération principal
- Capacité de nettoyage automatique ou semi-automatique
- Vapeur haute température (sur-pressurisation) pour cuisson vapeur exigeant une température très élevée
- Sélection de langage illimité dans la configuration des modèles de niveau 3
- Port USB pour mettre à jour les logiciels (niveau 3)

Caractéristiques des modèles de niveau 2

- 20 programmes de cuisson, à trois étapes, modifiables
- Nettoyage semi-automatique, sans contact
- Ventilateur à deux vitesses; vitesse pleine et demi-vitesse statique
- Sonde de température à point unique
- Interface d'impression de rapport HACCP
- Refroidissement rapide

- Option de mise en marche différé jusqu'à 24 heures
- Bouton à sélection rapide de l'option "régénération du produit"

Caractéristiques des modèles de niveau 3 -- Liste partielle

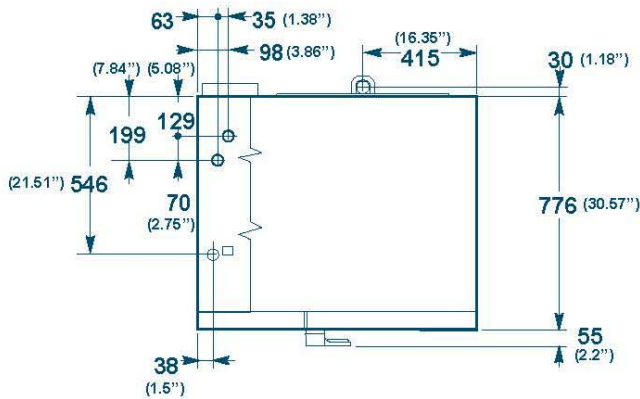
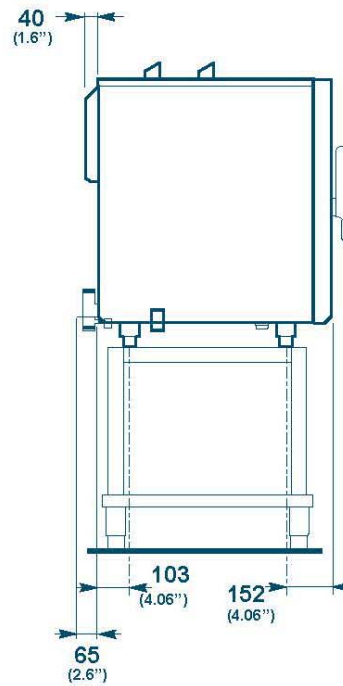
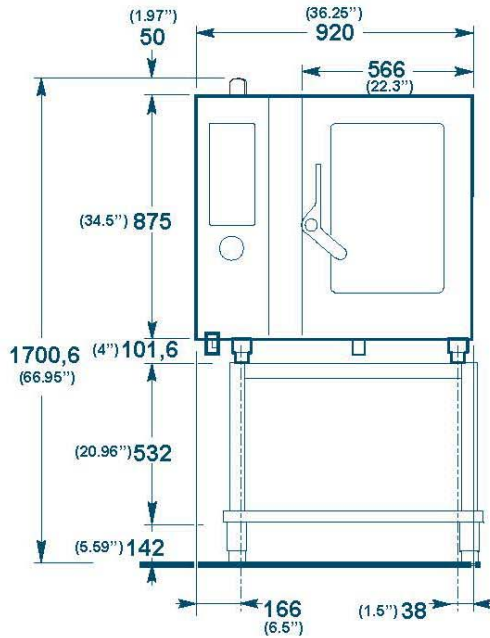
- 150 programmes de cuisson personnalisés. Jusqu'à 18 étapes de cuisson par programme
- Contrôleur tactile multifonctions **EVC** avec 256 000 couleurs et un visuel jusqu'à 70 degrés.
- Interface de gérance personnalisée **CMP** avec contrôle digital d'images, (téléchargez vos propres photos), bibliothèques vidéo, rappel de recettes, horloge pour cuisson en différé
- Assainissement entièrement automatique et sans contact, avec huit options de nettoyage
- Port USB pour charger les données HACCP, mise à jour des menus, charger des vidéos et des photos de vos recettes/plats et pour la mise à jour du logiciel d'opération
- Option **multi-cuisson** pour cuire jusqu'à 20 produits de profils similaires, à différent temps de cuisson, par positions des grilles du four
- L'option **Multi-facile** vous permet de cuire simultanément des produits similaires se trouvant dans votre bibliothèque de cuisson
- Ventilateur auto-réversible à six vitesses avec réglage statique
- Sonde de température multipoints avec senseurs de densité progressive



2871 BRIGHTON ROAD.
OAKVILLE, ONT • L6H 6C9
T: 905-829-5534 F: 905-829-9914
www.gbscooks.com

Modèle NO: GBS FX101E2

GBS
COMBISTAR FX



Oven Dimensions / Dimensions du four:	920 x 776 x 1700.6 (mm)	36.25 x 30.57 x 66.95 (in.)
Cooking Chamber Dimensions / Dimensions de la chambre de cuisson:	645 x 650 x 755 (mm)	25.41 x 25.61 x 29.73 (in.)
Crated Dimensions / Dimensions avec emballage:	1010 x 965 x 1256 (mm)	39.77 x 38 x 49.45 (in.)
Electrical Supply / Alimentation électrique:	208 V, 17.75 kW, 49.3 A, 60 Hz, 3 ph 240 V, 17.9 kW, 43.1 A, 60 Hz, 3 ph* 480 V, 17.9 kW, 21.6 A, 60 Hz, 3 ph*	
Weight Net / Poids net:	155 Kg	
Crated Weight / Poids brut:	167 Kg	
Capacity / Plaques / contenant GASTRO NORMES (G/N)	10 1/1	

* ordre spécial



2871 BRIGHTON ROAD.
OAKVILLE, ONT • L6H 6C9
T: 905-829-5534 F: 905-829-9914
www.gbscooks.com